

## NÁVOD NA POKLÁDKU PODLAHY

---

### AFIRMAX LEGNAR HERRINGBONE CLICK

#### UPOZORNENIE!

Aby sa predišlo farebným rozdielom, odporúča sa použiť na inštaláciu panely z rovnakej výrobnéj šarže. Pred inštaláciou skontrolujte číslo výrobnéj šarže, ktoré je uvedené na každom balení.

#### UPOZORNENIE!

Pred montážou starostlivo skontrolujte, či panely nemajú vady materiálu, najmä vady dekoratívneho povrchu, mechanické poškodenie zámkov, ako aj rozdiely vo farbe alebo lesku. Odlišná a rôznorodá štruktúra, letokruhy a suky dreva, výskyt vybielených letokruhov alebo prasklín sú konštrukčné prvky a nepovažujú sa za chyby výrobku. Inštalácia panelov sa považuje za prevzatie výrobku a žiadne poškodenie a/alebo farebné odchýlky, ani vyššie uvedené konštrukčné odchýlky nesmú byť dôvodom pre akúkoľvek následnú reklamáciu týkajúcu sa výrobku.

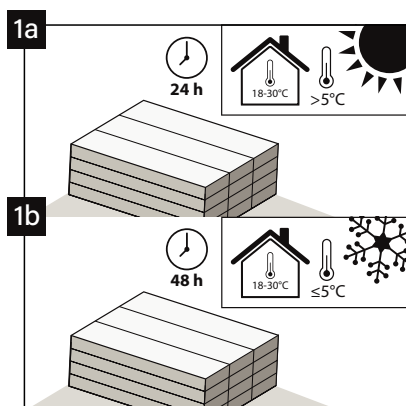
Pred položením sa odporúča zoradiť panely podľa vzoru a odtieňa a potom ich striedavo inštalovať, aby sa dosiahol uspokojivý jednotný prechod z jedného typu do druhého v miestnosti. Aby sa dosiahol najlepší vizuálny efekt, panely by mali byť vždy položené v smere hlavného zdroja svetla.

Otvorené balenie sa musí okamžite použiť (pozri -> PRÍPRAVA, časť č. 10)

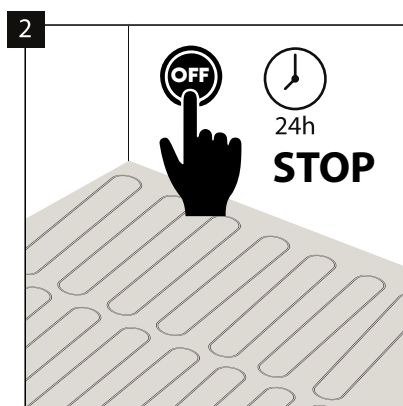


## PRÍPRAVA:

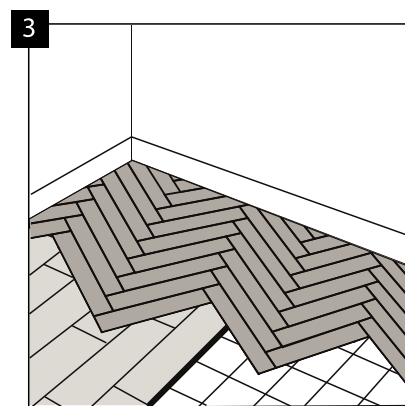
🌡️ 18-30°C 💧 40-65%



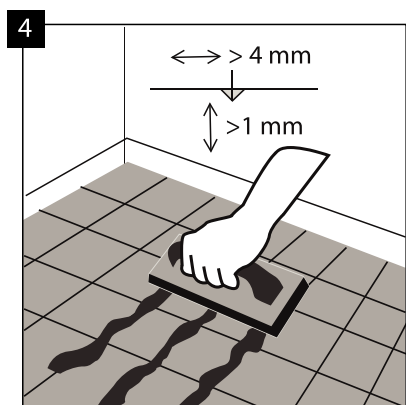
Ak je teplota počas prepravy vyššia ako 5 °C, čas aklimatizácie v miestnosti s a teplota 18-30°C by mala byť min. 24 hodín (v priestoroch, kde budú byť nainštalované). Avšak v prípade teploty ≤5°C počas prepravy, čas aklimatizácie v miestnosti s teplotou 18-30°C by mala byť min. 48 hodín.



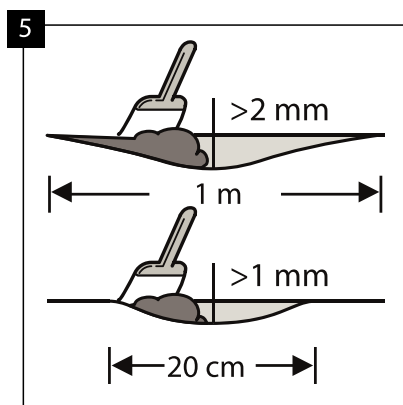
Pred inštaláciou vypnite podlahové kúrenie po dobu 24 hodín.



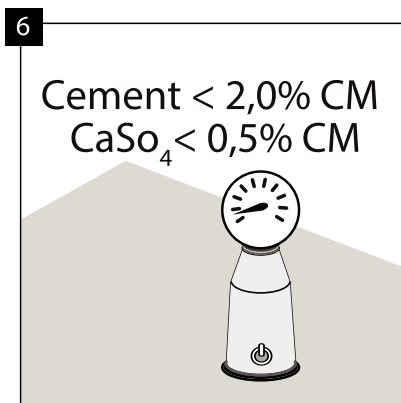
Typ podkladu, jeho kvalita a príprava, najmä odstránenie prípadných nerovností, majú rozhodujúci vplyv na konečný výsledok. Panely sú vhodné na montáž na cementové a anhydritové podklady, samonivelačné podklady, keramické dlaždice, lepené parkety, laminované PVC podlahy a linoleum, ako aj na OSB dosky alebo preglejky bez priehybu a s vlhkosťou dreva nižšou ako 10%. Montáž na "plávajúcu podlahu", ako sú sendvičové panely a laminované panely, je povolená pod podmienkou, že je pod ňou položený podklad s CS = 200 kPa a parozábrana s SD > 75m. Panely neinštalujte priamo na koberce alebo iné mäkké podlahové krytiny. Podklad a podlahovú krytinu treba pred inštaláciou vždy prekryť zvukovo izolačnou podložkou uvedenou poskytovateľom záruky. Nepoloženie podkladu alebo polozenie nevhodného podkladu bude mať za následok stratu záruky a vysoké riziko poškodenia panelov.



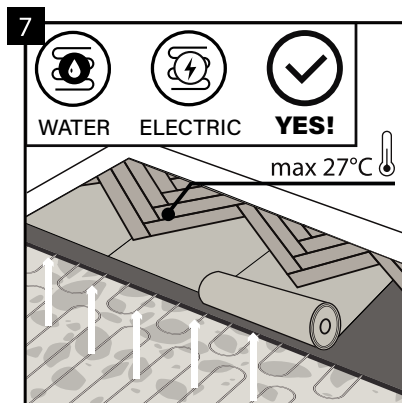
Ak sa robí inštalácia na podklad pokrytý keramickými obkladačkami, vyplňte škáry s medzerami širšími ako 4 mm a hlbšími ako 1 mm odolnou výplňou škár, napr. gumovou špárovacou hmotou. Pokládka na dlaždice so špárovacou hmotou nie širšou ako 5 mm a nie hlbšou ako 1 mm je povolená bez použitia vyrovnávacej hmoty, ak sa ako podklad použije Multiprotec Super Hardlay alebo Vinclis Super Solid.



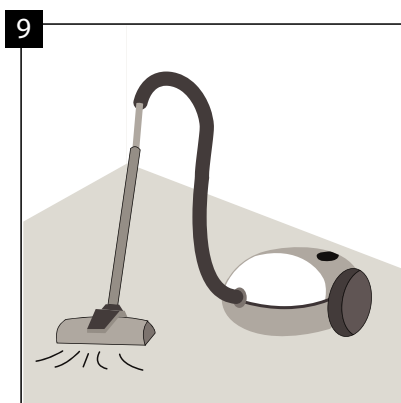
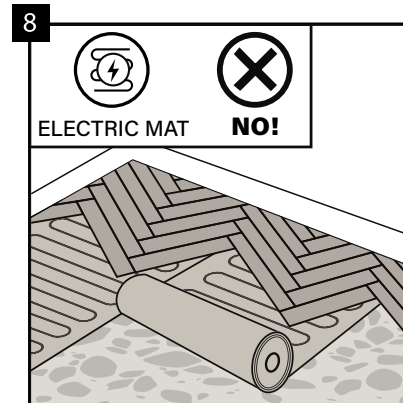
Uistite sa, že je podklad úplne rovný. Všetky nerovnosti podkladu presahujúce 1 mm a dlhšie ako 20 cm, alebo presahujúce 2 mm a dlhšie ako 1 m sa musia vyrovať. Skontrolujte, či je potrebné použiť základný náter alebo izolačný materiál. Na prípravu dokonalého podkladu naneste na celý povrch cementovú maltu alebo samonivelačnú hmotu.



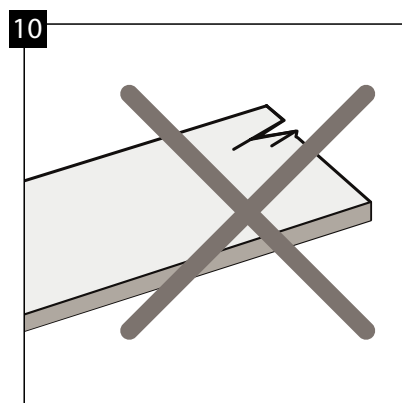
V prípade cementového podkladu by mal byť obsah vlhkosti nižší ako 2,0% a v prípade anhydritového podkladu nižší ako 0,5%. V prípade inštalácie s podlahovým vykurovaním by uvedené hodnoty mali byť 1,8 % a 0,3 %.



Panely sa môžu položiť na vyhrievaný podklad za predpokladu, že maximálna povrchová teplota podlahy je 27 °C. Podlahové vykurovanie by sa malo jeden deň pred inštaláciou vypnúť a po položení panelov počkať ďalší deň a postupne zapínať podlahové vykurovanie (zvyšovaním teploty o 5°C za deň). Podlahu je možné inštalovať nad vodné alebo elektrické podlahové vykurovanie (zapustené do podkladu), ktoré zaručuje vyššie uvedené teplotné rozsahy. Neodporúča sa inštalácia priamo na elektrickú vykurovaciu rohož.



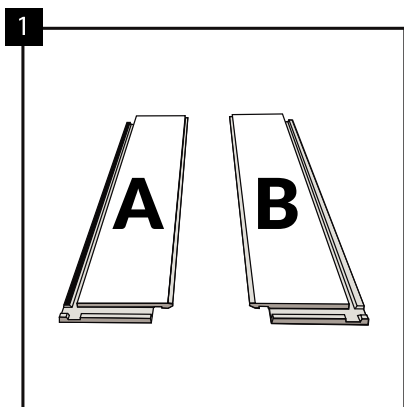
Uistite sa, že podklad je suchý, rovný, stabilný a bez masnoty alebo chemikálií. Všetky vystupujúce nerovnosti odstráňte alebo vybrúste. Pred inštaláciou je potrebné podklad dôkladne pozametáť a povysávať, aby sa odstránili všetky nečistoty. Všetky závažnejšie chyby podkladu a veľké trhliny sa musia odstrániť.



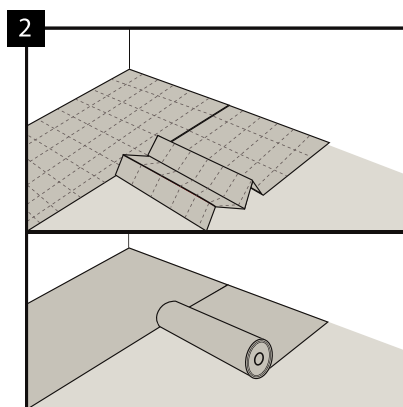
Pred inštaláciou a počas nej kontrolujte panely pri optimálnych svetelných podmienkach. Nepoužívajte chybné panely.

## POKLÁDKA PANELOV:

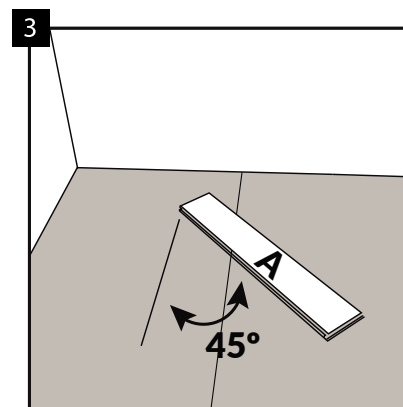
🌡️ 18-30°C 💧 40-65%; podklad min. 15°C



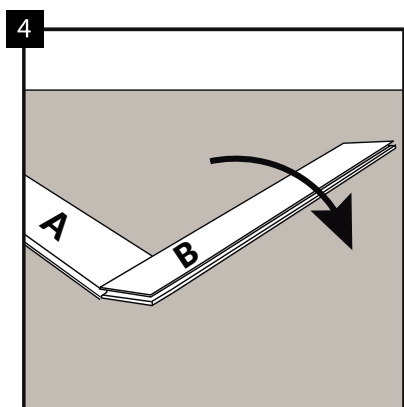
Každé balenie obsahuje dva typy panelov: A a B. Jednotlivé panely sú označené v spodnej časti písmenom A alebo B pre ľahšie odlišenie. Panely typu A a B musia byť pred inštaláciou roztriedené. Počas inštalácie je veľmi dôležité zabezpečiť, aby boli panely A a B nainštalované v správnych pozíciách v rade (pozri -> pokládka panelov, body 7; 9 a 10).



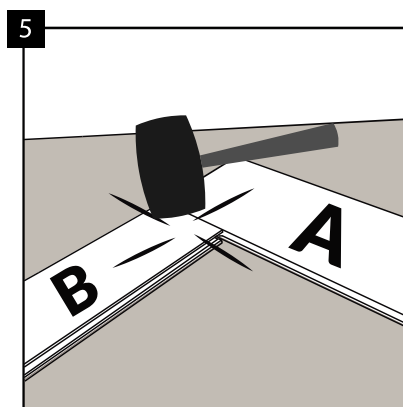
Skontrolujte, či je podklad správne pripravený. Potom sa položí podložka značky Arbiton alebo Ewifoam, ktorá je určená na pokládku tvrdých podláh a LVT podláh. Susedné pásy podložky musia tesne priliehať a prekryvať sa pomocou pásky Arbiton alebo Ewifoam AluTape, aby medzi nimi nebol žiadny priestor.



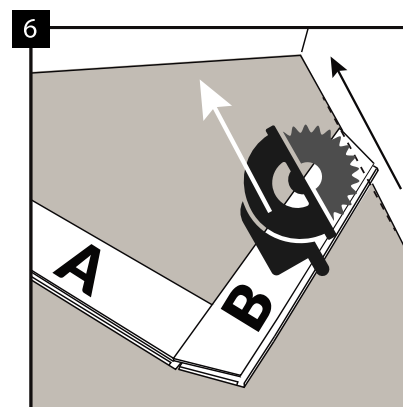
Inštaláciu začnite zľava doprava panelom A, ktorý musí byť otočený o 45°. Okraje panelov pozdĺž steny treba zrezať pod uhlom 45° úmerne k stene. POZOR! Dbajte na to, aby ste dodržali dostatočné dilatačné odstupy od stien (pozri inštaláciu, Obrázok 15).



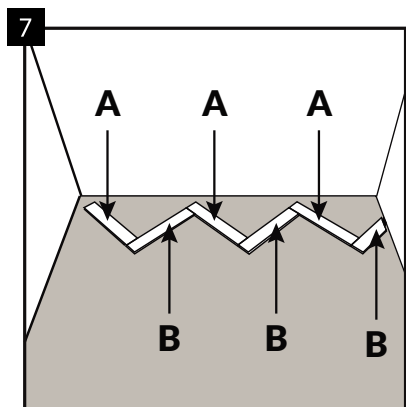
Namontujte (upevnite) bez príklepu panel B dovnútra v smere znázornenom na obrázku vyššie.



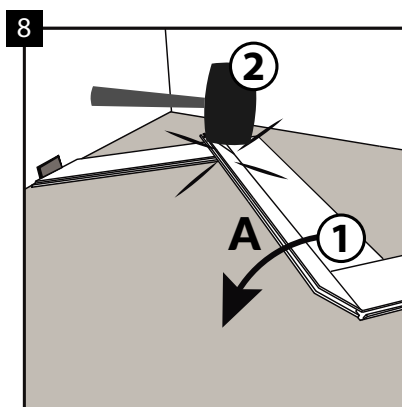
Potom položte panel A. Následne pripojte panel B k panelu A pomocou pogumovaného kladiva. POZOR! Každý panel má iba 1 zámok, ktorý je možné upevniť. Ostatné zámky sa montujú bez zatĺkania (pozri inštaláciu, Obrázok 4). POZOR! Pred zatĺkaním zámok dôkladne skontrolujte (nepresné zapadnutie zámku a následné zatĺkanie do panelu ho poškodí, čo bude viesť k zamietnutiu možnej reklamácie).



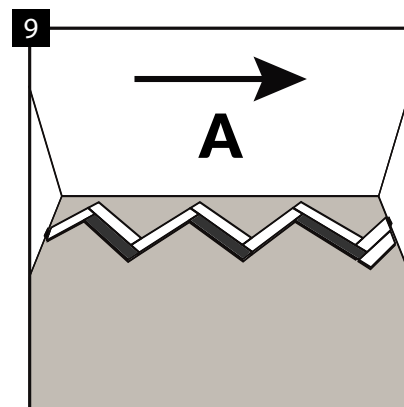
Položte ďalší panel B do rovnakého radu (pozri Návod na pokládku podlahy - Obrázok 4). Panel orežte a dbajte na to, aby ste pri stenách použili správne dilatačné medzery (pozri Návod na pokládku podlahy - Obrázok 15).



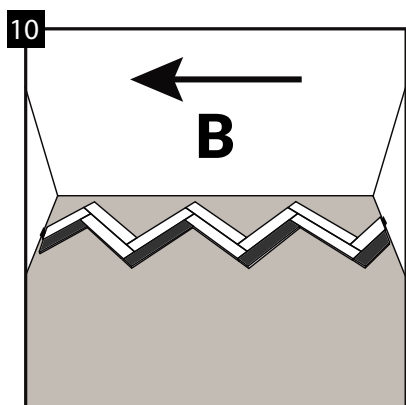
Prvý rad musí pozostávať zo striedajúcich sa panelov, ktoré budú položené presne tak, ako je to znázornené na obrázku.



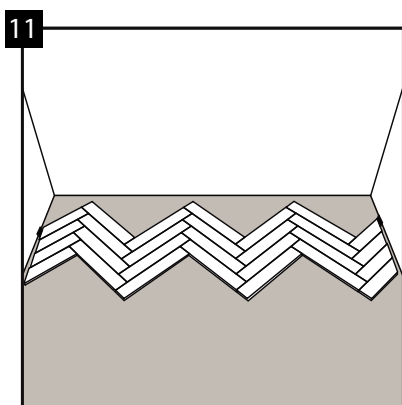
Druhý rad tiež treba začať ukladať od panelu A. Dodržujte návod na pokládku panelov - pri inštalácii panelu B na panel A sa dlhé strany inštalujú pripevnením a krátke strany sa inštalujú zatĺkaním.



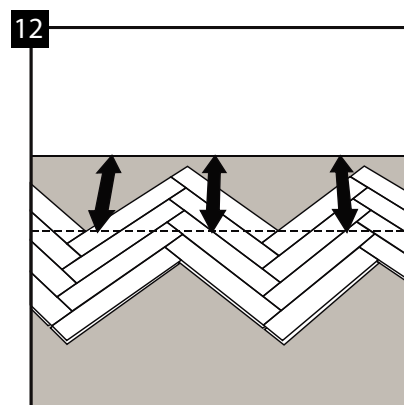
Je veľmi dôležité, aby sa inštalácia každého radu riadila podľa inštalácie panelov A v požadovanom smere.



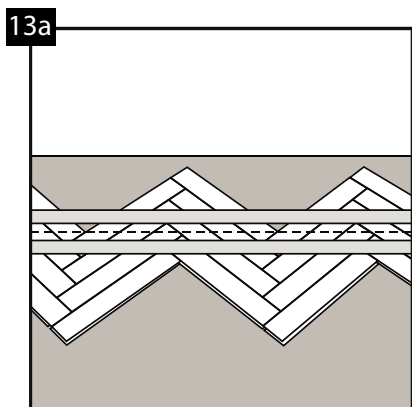
Je dôležité, aby sa každý rad montoval takým spôsobom, že panely B sa kladú zľava, t. j. v opačnom smere od inštalácie panelu A.



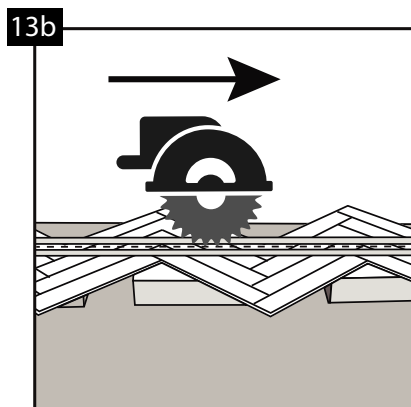
Každý nasledujúci rad by mal byť položený tak, ako je to znázornené na obrázkoch 9 a 10.



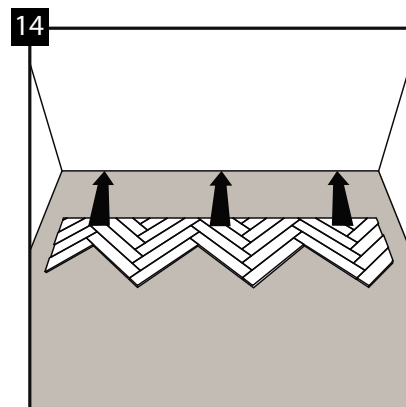
Po položení štyroch plných radov panelov urobte čiaru, pozdĺž ktorej bude podlaha zarezaná, aby sa výsledný fragment mohol posunúť smerom k stene.



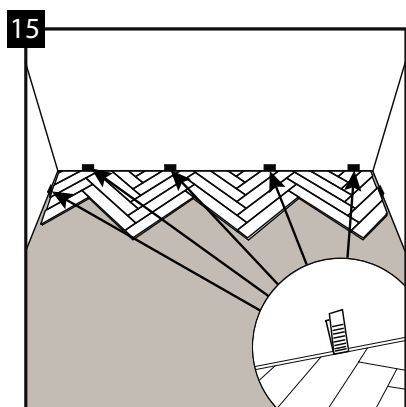
Panely sa odporúča rezať kotúčovou pilou alebo vodiacou pilou.



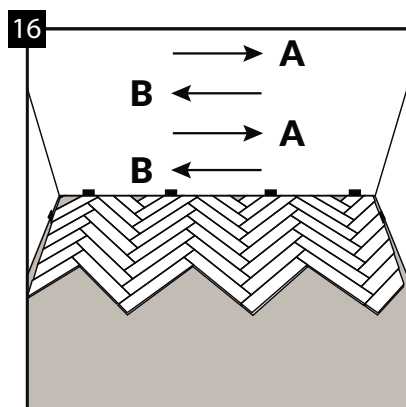
Pri rezaní sa odporúča použiť držiaky, ktoré musia byť nainštalované pod podlahou, aby nedošlo k poškodeniu podložky. Výška držiakov by mala byť nastavená podľa návodu výrobcu kotúčovej alebo vodiacej píly.



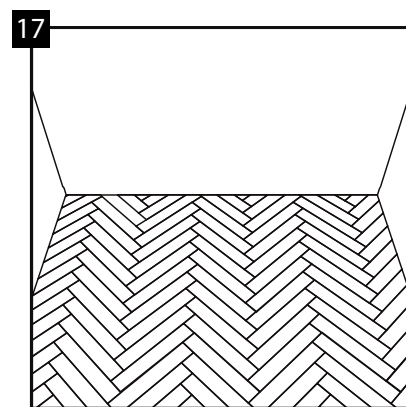
Orezanú podlahu treba pritlačiť k stene so zohľadnením dilatačnej špáry.



Nechajte 5 mm priestor pri obvode stien, aby bolo možné rozšíriť podlahu. Maximálna plocha, ktorú je možné inštalovať bez ďalších dilatačných škár, je 200 m<sup>2</sup>. Pre väčšie plochy použite dodatočnú dilatačnú špáru a zväčšite všetky dilatačné škáry do 10 mm. Maximálna dĺžka povrchu podlahy v jednom smere, ktorú je možné inštalovať bez ďalších dilatačných škár, je 20 m. Pri väčších dĺžkach použite dodatočnú dilatačnú špáru a zväčšite všetky dilatačné škáry do 10 mm.

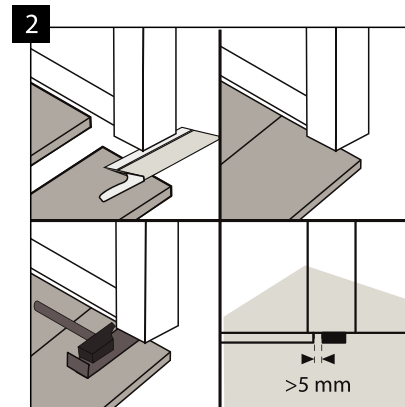
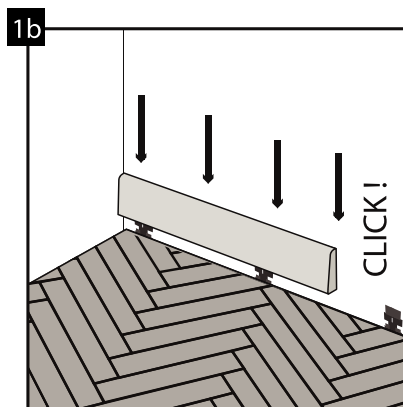
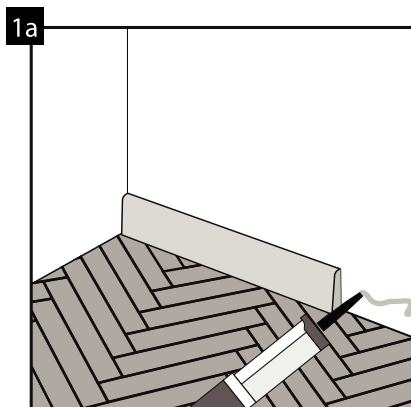


Pokračujte v pokládke ďalších radov podlahy podľa návodu na montáž (pozri Obrázky 7; 9 a 10).



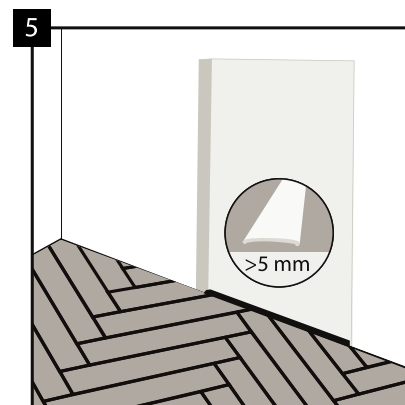
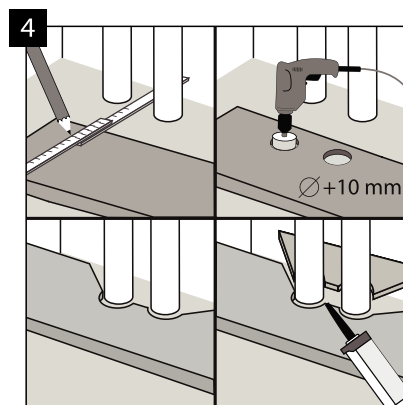
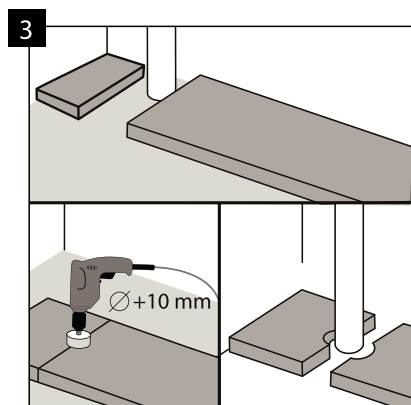
Pokračujte v pokládke podlahy podľa vyššie uvedeného návodu až do ukončenia práce.

## POVRCHOVÁ ÚPRAVA PODLAHY:



Vyrovňavacie medzery pozdĺž stien musia byť uzavreté ozdobnou lištou, pripevnenou pomocou lepidla alebo špeciálnych prichytiek. Odporúčame používať dekoratívne lišty Arbiton určené pre tento panel, čo zaručuje vynikajúcu farebnú zladenosť a odolnosť proti poškriabaniu.

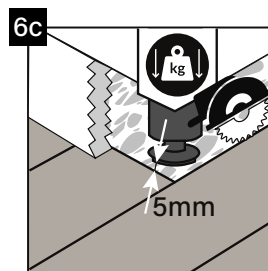
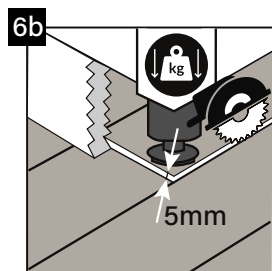
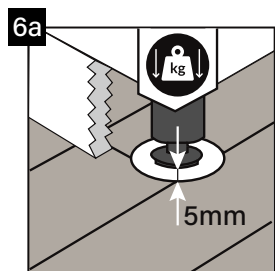
Pri dverách sa odporúča orezať profily zárubní a ponechať voľný priestor nad inštalovaným panelom, aby sa neobmedzil jeho možný posun.



V prípade zvislých potrubí zabudovaných do podkladu nechajte okolo potrubia voľný priestor. Otvory pre rúrky vyvrtajte vrtákom s priemerom o 5 mm väčším, ako je priemer rúrky.

Rovnako postupujte aj pri ďalších vykurovacích rúrkach. Vyrezané prvky panelu treba spojiť pomocou plastového montážneho lepidla.

V dverových otvoroch medzi miestnosťami sa odporúča 5 mm dilatačná medzera, aby sa predišlo možným deformáciám v prípade: nepravidelného povrchu podlahy v susedných miestnostiach, umiestnenia ťažkého nábytku v jednej z miestností alebo používania podlahového vykurovania len v jednej zo susedných miestností. Ak je plocha podlahy väčšia ako 200 m<sup>2</sup> alebo dlhšia ako 20 m, dilatačné medzery sa musia zväčšiť na 10 mm.



Ak sú na podlahe umiestnené ťažké predmety (napríklad kuchynský nábytok, kuchynský ostrovček, vstavané skrine a iný nábytok pripevnený na stenu), musia sa medzi nimi ponechať 5 mm dilatačné škáry. Na ponechanie dilatačných škár odporúčame tieto spôsoby:

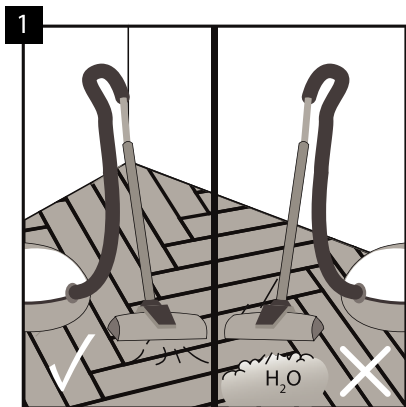
6a. V podlahe vyrežte otvor pre nožičky s 5 mm medzerou na každej strane, aby sa zachovala dilatačná škára.

6b. Pomocou píly vyrežte podlahu a pozdĺž nábytku nechajte 5 mm dilatačnú škáru.

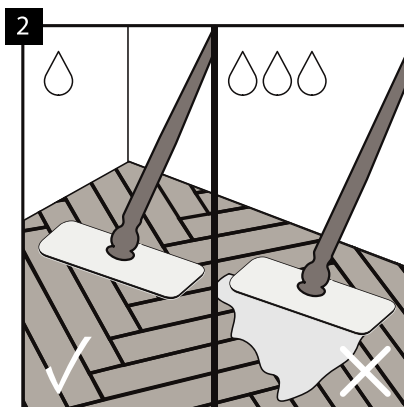
6c. Pokládku podlahy dokončíte v primeranej vzdialenosti (5 mm na každej strane) od ťažkého objektu.

## PREVÁDZKA A ÚDRŽBA:

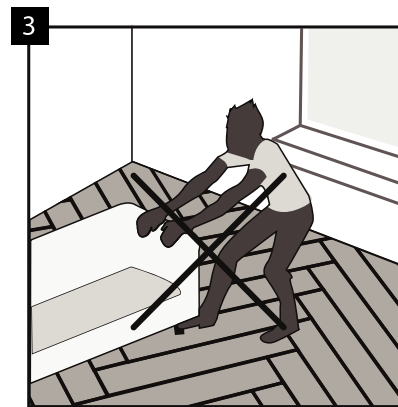
🌡️ 18-30°C 💧 40-65%



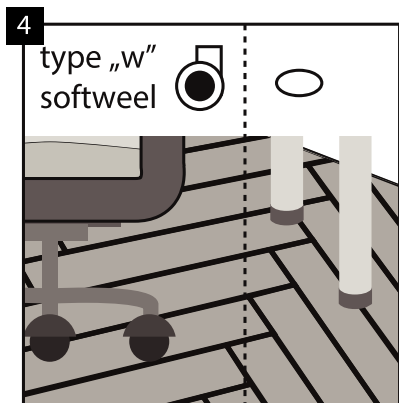
Podlahu Afirmax je možné vysávať vysávačom, nikdy však nepoužívajte parné čističe.



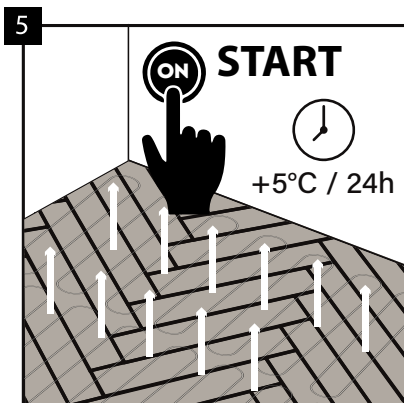
Podlahy Afirmax je možné umývať vlhkou handrou.



Po podlahe sa nesmú premiestňovať ťažké predmety. Premiestňovať ich možno len vo nadvihnutej polohe.



Používajte kancelárske stoličky s kolieskami typu W, ktoré navyše chránia podlahu vďaka ochrannej sieťke. Nohy nábytku by mali byť vybavené podložkami, napr. z plsti, ktoré chránia podlahu pred poškrábaním.



Po 24 hodinách od polozenia podlahy je možné zapnúť vykurovanie. Nezabudnite zvyšovať teplotu postupne (o 5 °C denne). POZOR! Nezabudnite, že maximálna povrchová teplota podlahy je 27 °C.